



DIAGNOSTICENTRO DIESEL LA MONTAÑA SAS

NIT: 800078122-8

DIRECCIÓN: Carrera 45 # 28 - 41

Medellin - Colombia

TELEFONO: (4) 2625276.



Resolución DIAN Electrónica Nro. 18764089313347 del 2025-02-22 al 2027-02-22.

Rango desde FEV 25001 hasta FEV 30000. Responsables de IVA - No Somos Grandes Contribuyentes. NO somos retenedores de IVA Autorretenedores de ICA según resolución No. 202150186360 del 22 de diciembre 2021

FACTURA ELECTRÓNICA DE VENTA

CUFE: 75d213fddd35bbfe2169926fa0ab186de25cc0d4a9b9de1b8ddc7532a4dad0ff8cbb2403d0407f289c30d6b4419cb90b

Representación Gráfica de la Factura de Venta

FEV29917

FECHA GENERACIÓN

2025-11-04 23:55:40

VENCIMIENTO

2025-11-05

PEDIDO

FACTURAR A: JEHISON ANDRES ESCOBAR RESTREPO

CC: 1020409908

Dirección: CL 56 A 58 A 22 BRR LA CUMBRE

Teléfono: 317 227 50 17

Bello, Antioquia, Colombia

ASESOR

PLACA

ORDEN DE COMPRA

MONEDA

MOTOR

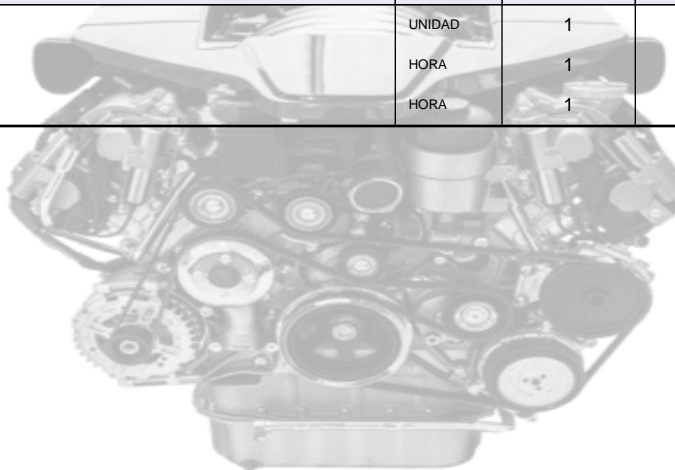
HERNAN LONDOÑO URIBE

STQ232

COP

NISSAN

NRO	DESCRIPCIÓN	UNIDAD	CANTIDAD	PRECIO UNIDAD	%IVA	PRECIO TOTAL
1	Actuador electrico turbo alimentador	UNIDAD	1	1.080.000	19.00	1.285.200
2	Servicio de escaner	HORA	1	130.000	19.00	154.700
3	Mano de obra en el motor	HORA	1	250.000	19.00	297.500



SUBTOTAL	DESCUENTO	BASE EXCLUIDA	BASE GRAVADO	IMPUESTO IVA	TOTAL FACTURA
\$ 1.460.000	\$ 0	\$ 0.00	\$ 1.460.000	\$ 277.400	\$ 1.737.400

Pagos Bancolombia cuenta corriente No. 02107812207 - Banco de Bogotá cuenta corriente No. 214249757 a nombre de Diagnostico Centro Diesel La Montaña S.A.S.

Para efectos de dar cumplimiento a la ley 1266 de 2008 y decreto 1377 de 2013 de Habeas data o derecho al buen nombre y a la normativa sobre protección de datos personales ley 1581 de 2012, autorizado expresamente el emisor o al tercero que el delegue a: consultar, capturar, solicitar, tratar, procesar, operar, verificar, transmitir, transferir, usar, circular y certificar la información personal y comercial establecida en la política de uso de datos personales.

Nota:

MEDIO DE PAGO:
INSTRUMENTO NO DEFINIDO

FORMA DE PAGO:
CONTADO

GARANTÍA: Todo repuesto y mano de obra facturado tiene garantía de 4 meses. EXCLUSIONES: 1. Daños colaterales en componentes de vehículo inclusive motor y partes eléctricas, generados con posterioridad al servicio prestado, no se reconocen v alores reclamados. 2. Por evidencia de dispositivos manipulados por terceros no autorizados por el facturador. 3. Daños por uso de combustibles contaminados. 4. Si pasados 30 días los repuestos o vehículos no han sido reclamados; pierde la garantía y no se responde por pérdida o daño y sobre estos se podrá generar sobrecostos. 5. No se cubre rotura de piezas en turboalimentador.

